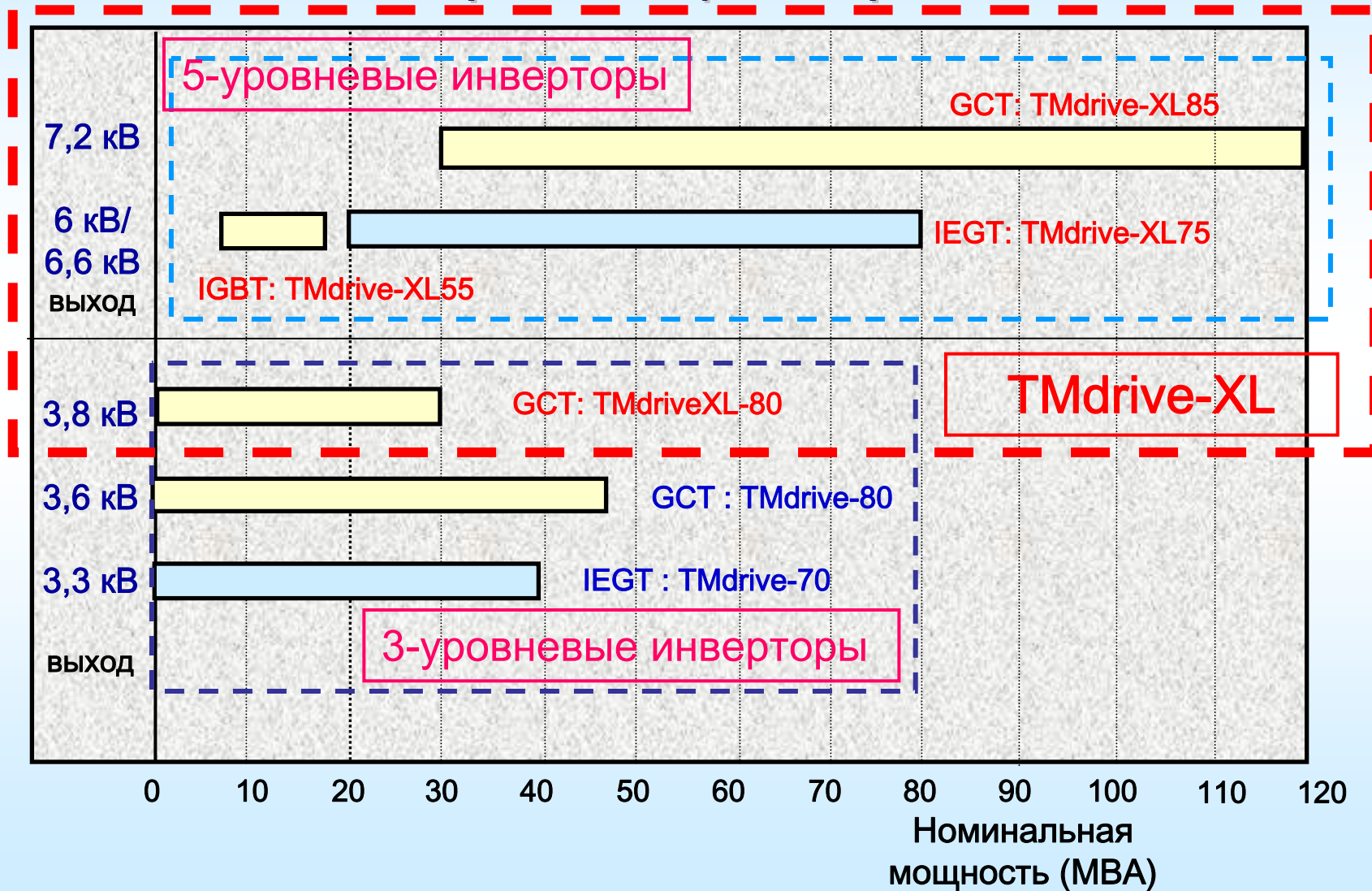
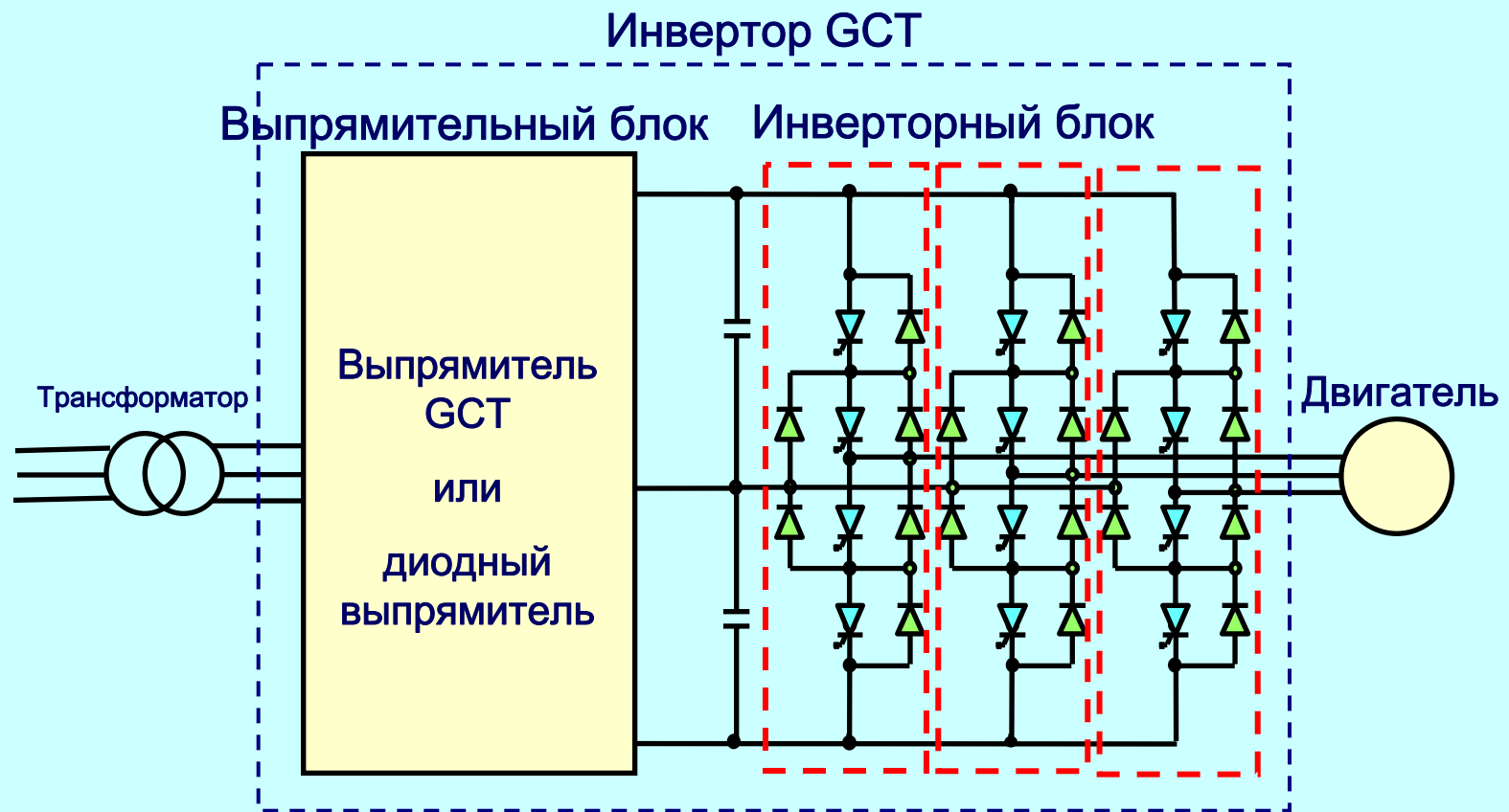


3. Инвертор наибольшей мощности GCT/IEGT (серия TMdrive-XL)

Модельный ряд мощных приводов TMEIC



Конфигурация силовой цепи трёхуровневого инвертора GCT/IEGT

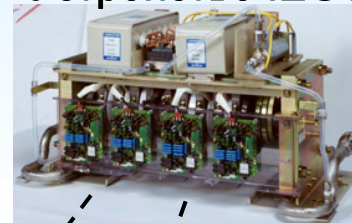


Примечание: Инвертор IEGT имеет такую же конфигурацию цепи

Инвертор TMEIC IEGT <TMDrive70>

- Номинальная мощность:
Макс. 10 МВА в одиночной системе
- Высокая
производительность
98,5% с выпрямителем IEGT
99% с диодным выпрямителем
- Компактная конструкция
Ш 2,4 м х Г 1,6 м х В 2,3 м
- Проверенная технология
>300 образцовых установок

Устройство IEGT

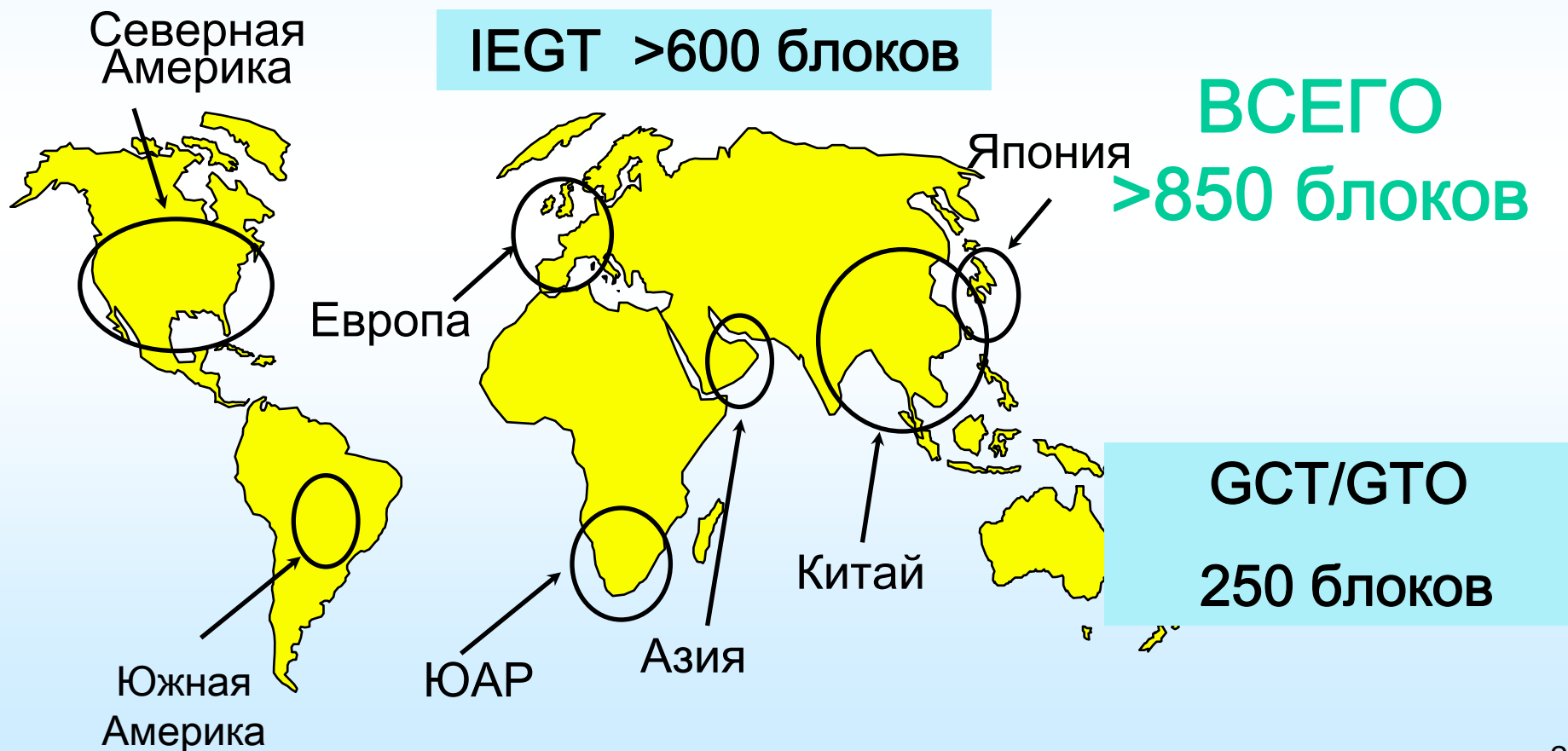


Инвертор TMEIC GCT<TMdrive-80>

- Номинальная мощность:
Макс. 12 МВА в одиночной системе
Самый мощный инвертор в мире
- Высокая
производительность
98% с выпрямителем GCT
- Компактная конструкция
Ш 4,8 м х Г 1,5 м х В 2,3 м
- Проверенная технология
>250 образцовых установок

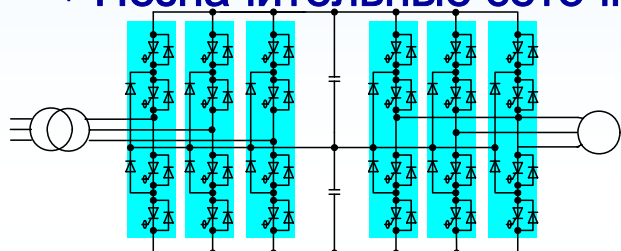


Учет больших поставок VSI - IEGT, 6'-GCT, 6'-GTO -



Основная стратегия для реализации TMdrive-XL

- (1) Трёхуровневый инвертор с Y-соединением звездой
 - Двойное напряжение и мощность, идеальная форма кривой
- (2) 36-импульсный диодный выпрямитель
 - Незначительные сеточные гармоники

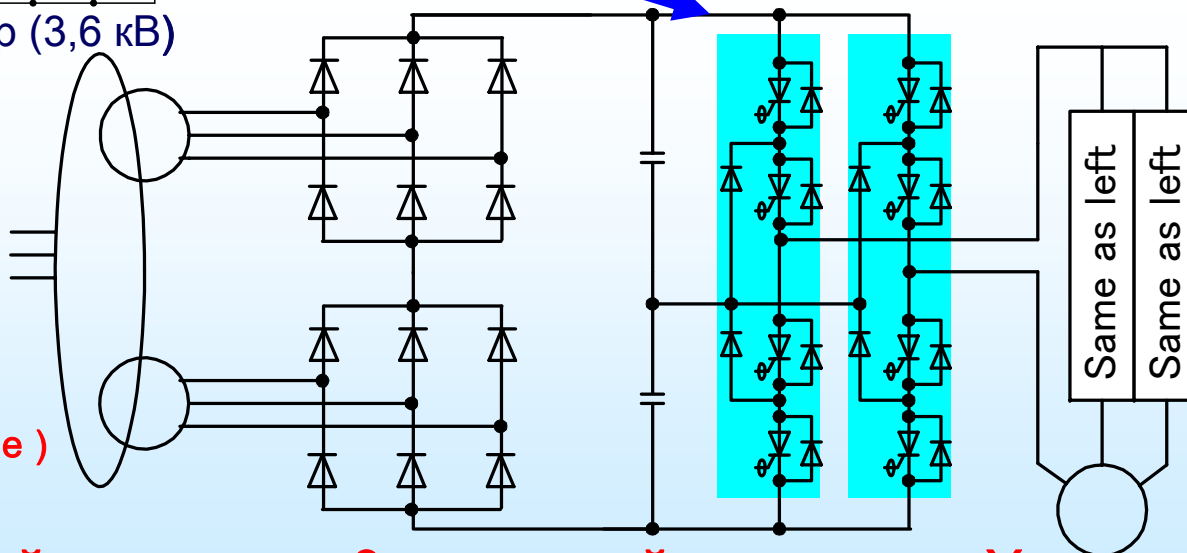


3-уровневый инвертор (3,6 кВ)

Использование того же устройства

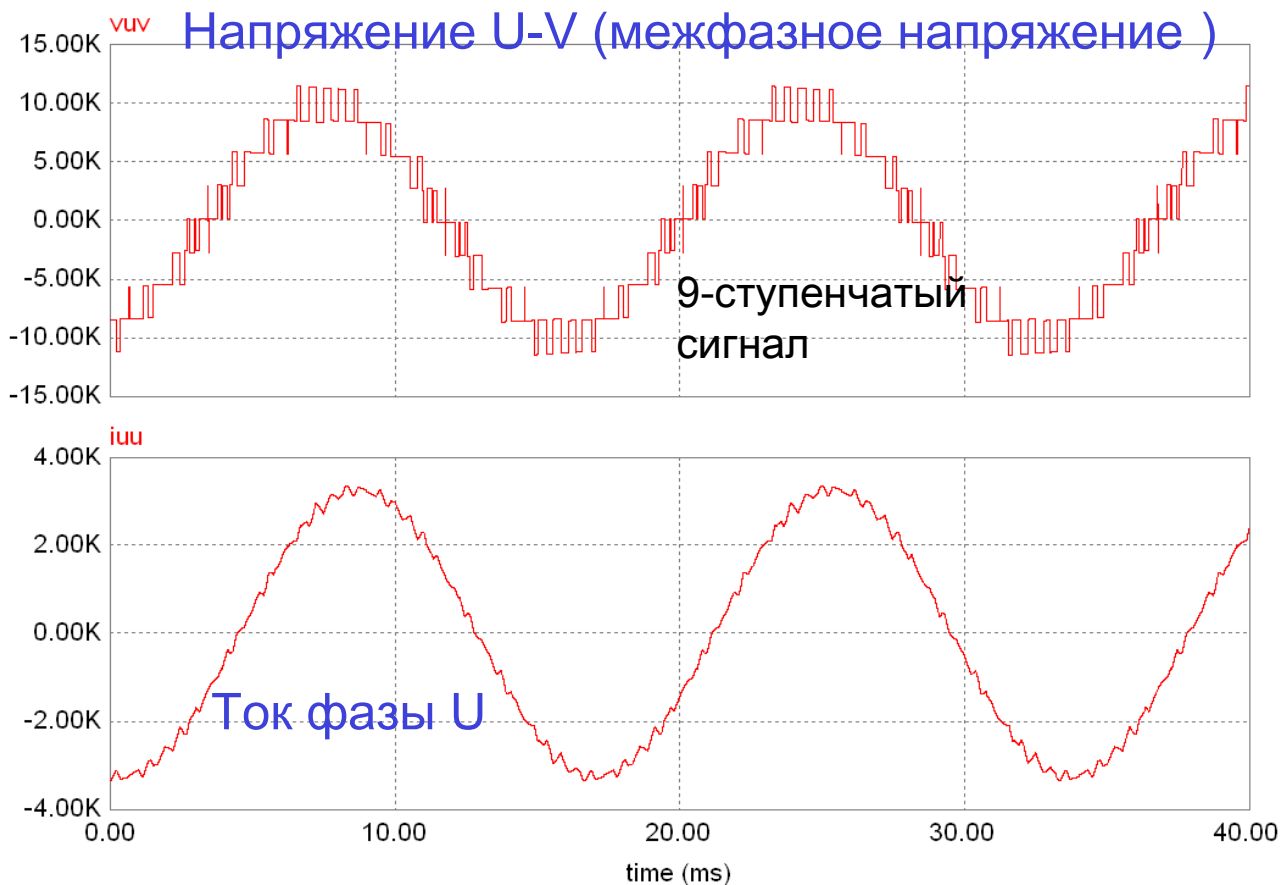
Напряжение и мощность удваиваются

7,2 кВ
 = 3,6 кВ
 × 1,15
 (120град→180град)
 × 1,732 (Y-соединение)



5-уровневый инвертор = 3-уровневый инвертор, с Y-соединением (7,2 кВ)

Выходящая волна TMdrive-XL85



Конфигурация TMdrive-XL75/85 Основной компонент для двигателя 16,5 МВт / 25 МВт

< Инвертор >

Высокая надежность :

Испытанный IEGT/GCT

Четкая форма кривой :

5 уровневый инвертор

Выс. напряжение: 6,6/7, 2 кВ

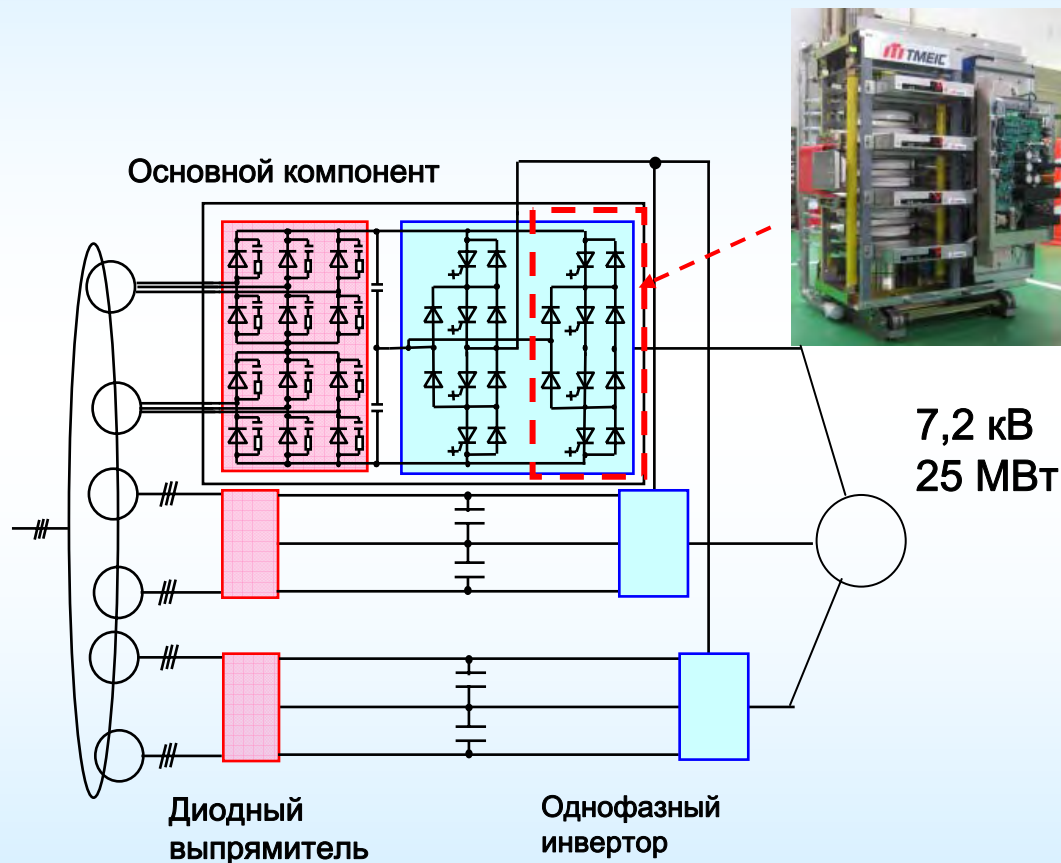
Выс. мощность: 16,5/25 МВт

< Конвертор >

Малые гармоники

вход на 6 обмоток

(36-импульсное выпрямление)



TMdrive-XL85

Модельный ряд TMdrive-XL55/75/80/85

:TMdrive-XL75(IEGT)

6,6 кВ-20/40/60/80 МВА

@ Ш3,6 × 1,8Г × 2,3В/20 МВА

КПД = 99%

:TMdrive-XL85(GCT)

7 кВ-30/60/90/120 МВА

@ Ш6 × 1,8Г × 2,3В/30 МВА

КПД = 98,6%

:TMdrive-XL55(High voltage IGBT)

6/6,6 кВ-8/16 МВА

@ Ш3,6 × 1,3Г × 2,3В/8 МВА

КПД = 98,6%

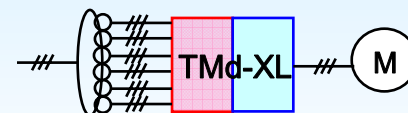
:TMdrive-XL80(GCT)

3,8 кВ-15/30 МВА

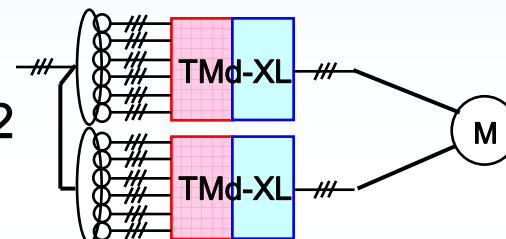
@ Ш3 × 1,8Г × 2,3В/15 МВА

КПД = 98,6%

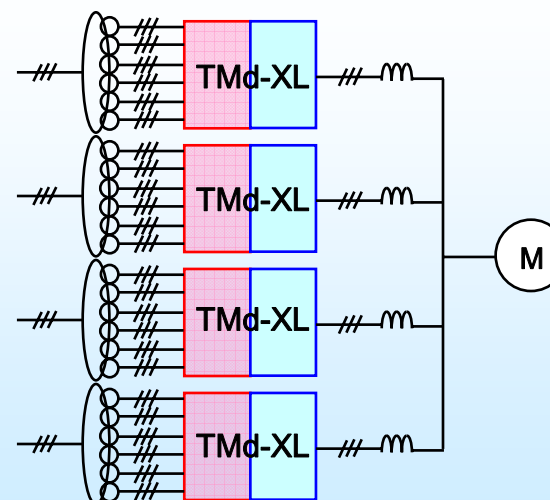
1 P :



2 P:
Двигатель с 2
обмотками



3P/4P :
Двигатель с
1 обмоткой



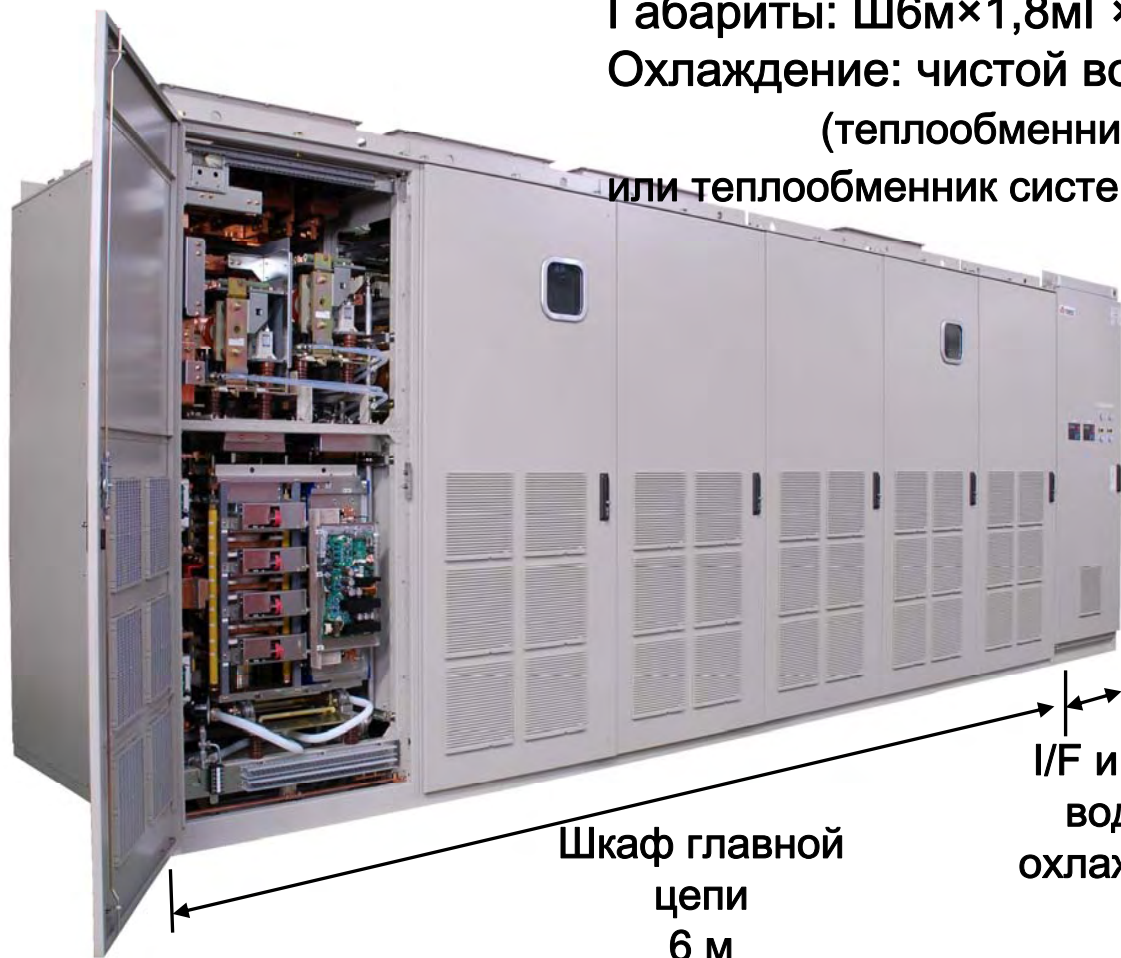
Общие сведения о Mdrive-XL85

Выход: 30 МВА

Габариты: Ш6м×1,8мГ×2,3мВ

Охлаждение: чистой водой

(теплообменник системы вода-вода
или теплообменник системы вода-воздух)



Шкаф главной
цепи
6 м

I/F и шкаф с
водяным
охлаждением