

GOT2000

Следующий уровень графических панелей оператора

Визуализация вашего производства
никогда не выглядела лучше



Высокоэффективный ЦП и увеличенный объем памяти



Интуитивно понятная работа с использованием мультисенсорного ввода



Широкие функции связи, включая Ethernet



Удвоенная скорость мониторинга и загрузки

Ваше окно в лучшее управление производственным процессом



GOT2000 улучшает прозрачность и производительность вашего производства



Мультисенсорный ввод для простой эксплуатации

Расширенная функциональность

Компания Mitsubishi Electric анонсировала новую линейку графических панелей оператора GOT2000, предназначенную для оптимизации управления и наблюдения за состоянием устройства и производственных линий. Обладая значительно более высокой производительностью, расширенным функционалом и коммуникационными возможностями, а также интуитивно понятным интерфейсом планшетного ПК* и безупречной графикой, новая серия GOT2000 обладает большим разнообразием моделей и размеров, способных удовлетворить потребности самого широкого спектра приложений.

Благодаря расширенной функциональности новые панели оператора не только обеспечивают мониторинг и визуализацию, но также предоставляют дополнительные возможности, которые помогут сократить время простоя, обеспечить быстрое восстановление системы, повысить надежность и эффективность производства. Помимо простого отображения данных, усовершенствованные панели оператора позволяют оптимизировать платформу для решения типичных производственных проблем, снижающих ОЭО.

* Некоторые функции, такие как мультисенсорное управление, доступны только в определенных моделях.

Обширная линейка продукции включает устройства с различными размерами экранов от 3,8" до 15" в четырех базовых сериях: GT27 для высокоэффективных приложений, требующих наивысшие уровни производительности и функциональности, GT25 – высокопроизводительная модель среднего диапазона, GT23 для малобюджетных приложений, которые теперь могут пользоваться преимуществами нового уровня производительности, и GT21 в качестве модели начального уровня. Кроме того, программная версия панели оператора – GT SoftGOT2000 – реализует все функции GOT2000 на персональном компьютере или планшетном ПК.

Эффективный шлюз ко многим устройствам

GOT2000 обеспечивает бесперебойное сетевое взаимодействие с устройствами автоматизации Mitsubishi Electric, такими как ПЛК, приводы с регулируемой скоростью, сервоприводы и роботы, что упрощает настройку системы автоматизации. Встроенные средства связи по Ethernet обеспечивают дистанционную работу GOT2000 с ПК (сервера VNC), а также с планшетного ПК или портативного терминала. Опция интерфейса MES позволяет GOT2000 передавать собранные данные, полученные из ПЛК и других устройств автоматизации, непосредственно в системные базы данных высокого уровня, что устраняет необходимость в шлюзовых ПК или сложном программировании. Кроме того, GOT2000 поставляется с функцией FA transparent, которая позволяет подключаться с ПК через панель оператора к любому поддерживаемому подключенному устройству автоматизации.

Преимущества:

■ Эталон производительности

Новые высокоскоростные процессоры обеспечивают моментальную реакцию панели оператора даже при выполнении ресурсоемких задач, например, ведении журнала, выполнении сценариев, во время тревоги или передачи данных устройств. Скорость мониторинга и загрузки удвоена по сравнению с флагманской моделью GOT1000.

■ Увеличенный объем памяти

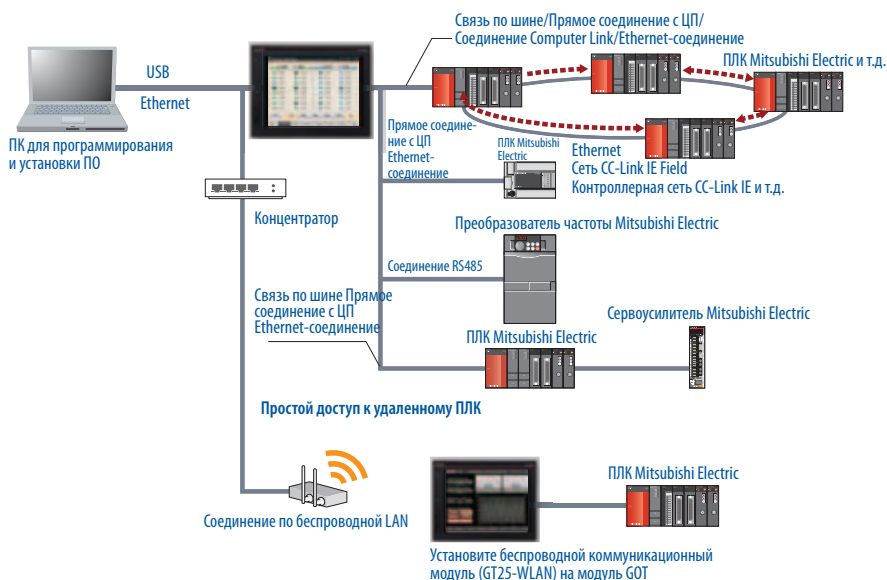
Имея в четыре раза больший объем памяти по сравнению с предыдущими моделями, панели оператора GOT2000 поддерживают гибкую разработку экранов, избавляя от проблем с объемом данных. Это стало возможным благодаря технологии сжатия данных, а также до 128 Мб на стандартной SD-карте.

■ Мультисенсорное управление*

С появлением функции мультисенсорного ввода панели оператора серии GOT2000 стали столь же удобны в использовании, как планшетные ПК, даже при работе в перчатках. Сенсорное управление позволяет пользователям легко увеличивать размер окон, что улучшает визуализацию и упрощает работу с небольшими изображениями. После увеличения пользователи могут использовать прокрутку экрана. Функция сенсорного управления позволяет увеличивать и пролистывать конкретные объекты, включая списки хронологических данных, индикацию тревог, графики трендов и документы. Экраны GOT2000 также воспринимают двухточечное нажатие для одновременной работы с двумя функциями в важных операциях, например: "отключение блокировки" и "старт". Это полностью устраняет необходимость использования внешних аппаратных средств.



Многочратно используемые образцы проектов



Упрощенный запуск и отладка

■ Современная графика

Панели оператора GOT2000 воспроизводят 65 536 цветов и поддерживают широкий перечень форматов изображений (включая PNG) для создания экранов высокого качества с хорошо детализированными объектами, остающимися четкими даже при увеличении или уменьшении. Панель оператора также поддерживает библиотеку контурных шрифтов различных размеров.

■ Усовершенствованная связь

Все панели оператора GOT2000 поддерживают связь по Ethernet, RS232 и RS422/485. SD-карта, а также передний и задний USB-порты увеличивают всей системы. Опции включают интерфейс беспроводной LAN для связи с ПК и планшетными ПК, позволяя пользователям загружать/пересылать экранные данные и использовать функцию FA Transparent.

■ Простая разработка экранов

Новые экраны GOT2000 полностью совместимы с ПО разработки экранов GT Works3, предоставляющим такие возможности, как использование шаблонов и образцов проектов, что значительно уменьшает число этапов при создании экранов. GT Works3 также предлагает полный набор стандартных функций, объектов и форм. Справочная система включает функцию "помощи по входам устройств" и мастер поиска по руководствам GT Works3.



GT Works3 отображает ваши экранные ресурсы

■ Обратная совместимость

Как улучшенное решение, соответствующее современным требованиям к мониторингу и визуализации, панели оператора GOT2000 значительно усовершенствованы по сравнению с предыдущей серией GOT1000. Одновременно гарантируется обратная совместимость: размеры панелей не изменились, и существующие проекты легко переносятся на новые панели.

■ Горизонтальная интеграция

Превосходные возможности интеграции устройств промышленной автоматизации Mitsubishi Electric демонстрируются такими функциями, как резервное копирование/восстановление параметров и программ для ПЛК, инверторов и сервоприводов; прозрачный режим GOT для подключения через панель оператора к устройствам Mitsubishi Electric для программирования, мониторинга и т.п.; предварительно подготовленные экраны мониторинга для сетевой диагностики и т.д.

*Некоторые функции, такие как мультисенсорное управление, доступны только в определенных моделях.

Технические данные

Параметр	GT2715 (2 модели)	GT2712 (4 модели)	GT2710 (6 модели) ④		GT2708 (4 модели)		GT2510 (4 модели)	GT2508 (4 модели)	GT2310 (2 модели)	GT2308 (2 модели)	GT2103 (2 модели)
Внешний дисплей	TFT цветной ЖКД										
Размер экрана	15"	12.1"	10.4"		8.4"		10.4"	8.4"	10.4"	8.4"	3.8"
Разрешение	1024x768	800x600	800x600	640x480	800x600	640x480	640x480		640x480		320x128
Размер дисплея ШxВ (мм)	304.1x228.1	246.0x184.5	211.2x158.4		170.9x128.2		211.2x158.4	170.9x128.2	211.2x158.4	170.9x128.2	89.0x35.6
Количество символов (символов x строк)	64x48 (16 точек) 85x64 (12 точек)	50x37 (16 точек) 66x50 (12 точек)	50x37 (16 точек) 66x50 (12 точек)	40x30 (16 точек) 53x40 (12 точек)	50x37 (16 точек) 66x50 (12 точек)	40x30 (16 точек) 53x40 (12 точек)	40x30 (16 точек) 53x40 (12 точек)		40x30 (16 точек) 53x40 (12 точек)		20x8 (16 точек) 26x10 (12 точек)
Емкость памяти	Объем памяти для хранения (ROM)	57 Мбайт					32 Мбайт		9 Мбайт		3 Мбайт
	Объем памяти для работы (RAM)	128 Мбайт					80 Мбайт		9 Мбайт		—
Встроенный интерфейс	Скорость передачи	1-канальная: 115200/57600/38400/19200/9600/4800бит/с									
	RS232 Разъем	9-выводный D-Sub (штекер)									
	Скорость передачи	1-канальная: 115200/57600/38400/19200/9600/4800бит/с									
	RS422/485 Разъем	9-выводный D-Sub (гнездо)									
	Ethernet	Метод 1-канальной передачи данных: 10BASE-T/100BASE-TX Разъем: RJ-45 (модульное гнездо)									
	USB	Максимальная скорость передачи: 480 Мбит/с Разъем: USB Mini-B									
	SD карта	1 канал., SDHC-совместимая (максимум 32 Гбайт)									
Класс защиты	Передняя панель: IP67F ⑤ На панели управления: IP2X										

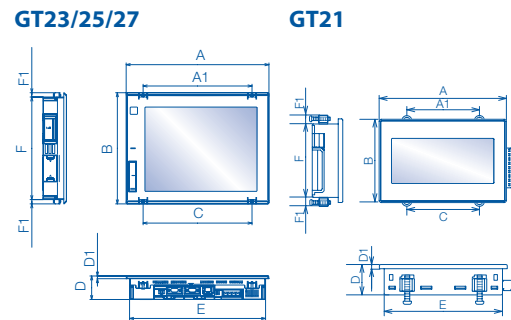
④ В ЖК-панелях могут появиться яркие точки (постоянно светящиеся) и черные точки (не светящиеся никогда). Поскольку число элементов дисплея ЖК-панели велико, невозможно снизить количество ярких и черных точек до нуля. Индивидуальные различия в ЖК-панелях могут привести к различиям в цвете, яркости и мерцании. Учтите эти особенности ЖК-панелей – они не являются признаком повреждения или неисправности продукции.

⑤ Мерцание может произойти из-за вибрации или удара в зависимости от отображаемых цветов.

⑥ Нажатие на символ "PUSH" и закрытие защитной крышки USB обеспечивает соответствие IP67F. (Когда крышка открыта, USB-интерфейс соответствует IP2X.) Однако это не гарантирует защиту в любой окружающей среде. Устройство не разрешается использовать в среде, в которой оно будет подвергаться воздействию брызг масла или химикатов в течение долгого времени, либо будет работать в масляном тумане.

⑦ Разрешение GT2710-STBA и GT2710-STBD: SVGA: 800x600 точек. Количество символов: 16-точечный стандартный шрифт: 50 символов x 37 строк; 12-точечный стандартный шрифт: 66 символов x 50 строк

Размеры



Type	A	A1	B	C	D	D1	E	F	F1
GT2715	397	322	300	322	60	6	382	281	10
GT2712	316	241	246	241	52		301	227	
GT2710/2510	303	208	218	228	56		288	199	
GT2310					226		175		
GT2708/2508	241	166	194	171.6	52	4	104	65	9.5
GT2308	113	64	74	64	27				
GT2103									

Все размеры в мм.

MITSUBISHI ELECTRIC (RUSSIA) LLC / РОССИЯ / Москва / Космодамианская наб., 52, стр. 1
Тел.: +7 495 721 20 70 / Факс: +7 495 721 20 71 / automation@mer.mee.com / https://ru3a.mitsubishielectric.com



Проверка версии

Mitsubishi Electric Europe B.V. / FA - European Business Group / Gothaer Straße 8 / D-40880 Ratingen / Germany /
Tel.: +49(0)2102-4860 / Fax: +49(0)2102-4861120 / info@mitsubishi-automation.com / https://eu3a.mitsubishielectric.com

Арт. № 272785-B / 01.2015 / Тех. параметры могут быть изменены / Все зарегистрированные товарные знаки защищены законом об охране авторских прав.

