

## Мощный. Надежный. Перспективный.

При разработке нашего промышленного ПК мы прежде всего стремились сделать его мощным, надежным и масштабируемым, чтобы он идеально подходил для выполнения задач визуализации, обработки данных, измерения и управления. Мы упростили конструкцию, чтобы исключить сбои, типичные для сложных систем, и добавили уникальные функции, которые позволили увеличить срок службы и сократить расходы. IT-технологии будут править будущим: станьте его частью с платформой промышленных ПК от Omron.



NYB1E, NYB17,  
NYB25, NYB1C



NYB35, NYB2C



## Особенности

- Отсутствие внутренних кабелей значительно снижает вероятность сбоев, увеличивая время безотказной работы
- Уникальный дизайн эффективно отводит тепло
- Мощная технология Intel® Core™ с оптимальной производительностью
- Три порта Ethernet расширяют возможности подключения
- Высокая скорость передачи данных через USB 3.0
- Дополнительный интерфейс NY Monitor Link для подключения монитора на расстоянии до 100 м
- Широкий выбор накопителей данных: HDD, твердотельный диск, CFast и встроенный слот SD-карт

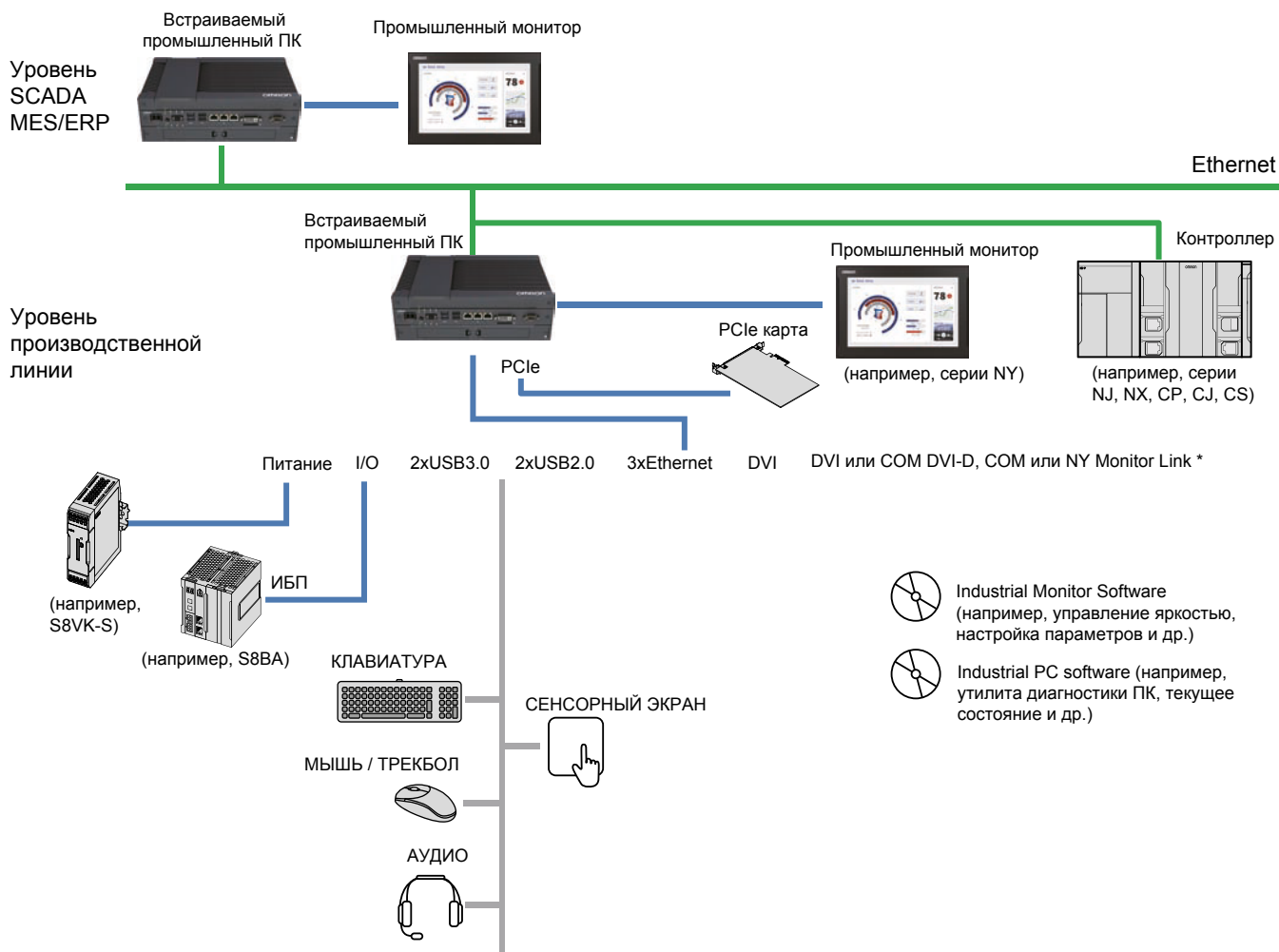
Windows является зарегистрированным товарным знаком корпорации Microsoft в США и других странах.

SD и SDHC логотипы являются товарными знаками в SD-3C, LLC.

Celeron, Intel Core и Intel являются товарными знаками или зарегистрированными товарными знаками корпорации Intel или ее дочерних компаний в Соединенных Штатах и других странах. CFast является зарегистрированной торговой маркой Ассоциации CompactFlash. Другие компании и названия продуктов в этом документе являются товарными знаками или зарегистрированными товарными знаками соответствующих компаний.

Фотографии и схемы изделий, которые используются в этом документе, могут несколько отличаться от настоящих изделий.

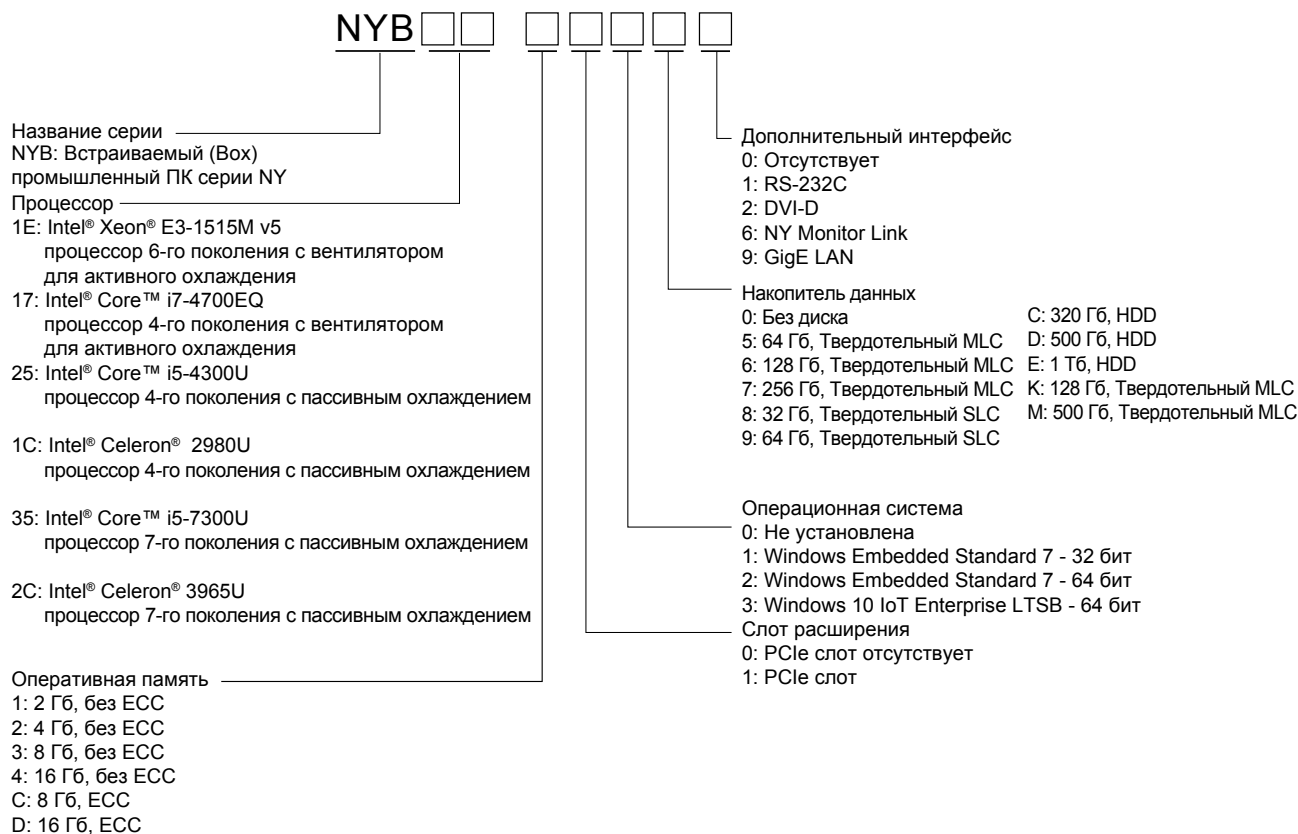
# Конфигурация системы



\* Опция NY Monitor Link: Подключение монитора на расстоянии до 100 м через стандартный кабель Ethernet.

## Структура заказного кода модели

Цель этого раздела - дать возможность определить характеристики модели по заказному коду. Не все возможные комбинации кодов доступны для заказа.



## Информация для заказа

### Платформа промышленных ПК серии NY

#### Рекомендуемые модели

Встраиваемый промышленный ПК имеет расширенные возможности конфигурации, чтобы соответствовать вашим требованиям. Ниже приведены наиболее популярные, рекомендуемые модели. Выбирая одну из них вы получаете быстрый срок доставки. Если вам нужны другие модели, пожалуйста, свяжитесь с вашим представителем Omron для обсуждения такой возможности.

Название продукта	Характеристики					Модель	
	Операционная система	Тип процессора	Оперативная память	Емкость накопителя	Дополнительный порт		
Встраиваемый промышленный ПК	Windows 10 IoT Enterprise LTSP - 64 бит	Intel® Xeon® E3-1515M v5	8 Гб (без ECC)	Твердотельный 128 Гбайт (MLC)	RS-232C	NYB1E-313K1	
			8 Гб (без ECC)			NYB1E-C13K1	
		Intel® Core™ i7-4700EQ	8 Гб (без ECC)	Твердотельный 128 Гбайт (MLC)	RS-232C	NYB17-313K1	
				HDD 320 Гбайт	RS-232C	NYB17-313C1	
			Intel® Core™ i5-4300U	8 Гб (без ECC)	Твердотельный 64 Гбайт (SLC)	RS-232C	NYB17-31391
					Твердотельный 128 Гбайт (MLC)	RS-232C	NYB25-313K1
	HDD 320 Гбайт	RS-232C	NYB25-313C1				
	Windows Embedded Standard 7 - 64 бит	Intel® Celeron™ 2980U	8 Гб (без ECC)	Твердотельный 128 Гбайт (MLC)	RS-232C	NYB1C-313K1	
				HDD 320 Гбайт	RS-232C	NYB1C-313C1	
		Intel® Core™ i7-4700EQ	8 Гб (без ECC)	Твердотельный 128 Гбайт (MLC)	RS-232C	NYB17-312K1	
Твердотельный 128 Гбайт (MLC)				RS-232C	NYB25-312K1		
Intel® Celeron™ 2980U	8 Гб (без ECC)	HDD 320 Гбайт	RS-232C	NYB1C-312C1			



## Запасные части

Для встраиваемого промышленного ПК доступны следующие запасные части.

Название продукта	Характеристики	Модель
<b>Батарея</b>	Встраиваемый промышленный ПК поставляется с одной батареей. Батарея обеспечивает питание часов реального времени. Батарея расположена внутри корпуса ПК. Срок службы: 5 лет при 25° С	CJ1W-BAT01*
<b>Модуль вентилятора</b>	Блок вентилятора подходит для всех моделей, которые имеют активное охлаждение. Срок службы: 70,000 часов непрерывной работы при температуре 40° С и относительной влажности от 15% до 65% Срок хранения: 6 месяцев Это ограничение на хранение без подключения питания.	NY000-AF00
<b>Комплект дополнительных принадлежностей</b>	Комплект дополнительных принадлежностей, содержащий все принадлежности, штатно поставляемые с промышленным ПК. <ul style="list-style-type: none"> <li>• Разъем питания</li> <li>• Разъем ввода-вывода</li> <li>• Кронштейн для установки накопителя</li> <li>• 4 крепежных винта для установки накопителя</li> <li>• Держатель для установки карты PCIe</li> <li>• Зажим для установки карты PCIe</li> </ul>	NY000-AK00

\* Только для моделей со сменной батареей.

## Установленное программное обеспечение

Параметр	Характеристики
Industrial PC Support Utility	Industrial PC Support Utility – вспомогательная программа для содействия в диагностике и устранении неполадок промышленного ПК. Она предустановлена на встраиваемых и панельных промышленных ПК
Industrial PC Tray Utility	Industrial PC Tray Utility – вспомогательная программа, предоставляющая информацию о текущем состоянии промышленного ПК, а также связанных с ним устройств и программного обеспечения. Она предустановлена на встраиваемых и панельных промышленных ПК
Industrial PC System API	Industrial PC System API – интерфейс программирования для создания приложений, получающих информацию от промышленного ПК или изменяющих состояния его индикаторов. Для управления аппаратной частью с помощью интерфейса программирования приложений (API) используется входящая в комплект поставки системная служба IPC System Service. Она предустановлена на встраиваемых и панельных промышленных ПК
Industrial Monitor Utility	Для дополнительного промышленного монитора OMRON. Industrial Monitor Utility – предоставляет пользовательский интерфейс для управления параметрами и отображения сведений о подключенных промышленных мониторах. Она предустановлена на встраиваемых и панельных промышленных ПК
Industrial Monitor Brightness Utility	Для дополнительного промышленного монитора OMRON. Industrial Monitor Brightness Utility – небольшая вспомогательная программа, позволяющая регулировать яркость подсветки экранов и светодиодов всех подключенных промышленных мониторов. Она предустановлена на встраиваемых и панельных промышленных ПК
Industrial Monitor API	Для дополнительного промышленного монитора OMRON. Industrial Monitor API – интерфейс программирования для создания приложений, позволяющих управлять аппаратными функциями и получать информацию от подключенных промышленных мониторов. Она предустановлена на встраиваемых и панельных промышленных ПК
Industrial PC Rescue Disk Creator	Industrial PC Rescue Disk Creator - программ для создания USB-диска аварийного восстановления операционной системы промышленных ПК OMRON. Она предустановлена на встраиваемых и панельных промышленных ПК

## Общие характеристики

### Характеристики производительности

Параметр		NYB1E- □□□□□	NYB17- □□□□□	NYB25- □□□□□	NYB1C- □□□□□	NYB35- □ 1 □□□	NYB2C- □ 1 □□□	NYB35- □ 0 □□□	NYB2C- □ 0 □□□		
Основная система	Процессор	Тип процессора	Intel® Xeon® E3-1515M v5	Intel® Core™ i7-4700EQ	Intel® Core™ i5-4300U	Intel® Celeron® Процессор 2980U	Intel® Core™ i5-7300U	Intel® Celeron® Процессор 3965U	Intel® Core™ i5-7300U	Intel® Celeron® Процессор 3965U	
		Ядра / Потоки	4 / 8	4 / 8	2 / 4	2 / 2	2 / 4	2 / 2	2 / 4	2 / 2	
		Базовая частота процессора	2.8 ГГц	2.4 ГГц	1.9 ГГц	1.6 ГГц	2.6 ГГц	2.2 ГГц	2.6 ГГц	2.2 ГГц	
		Максимальная частота	3.7 ГГц	3.4 ГГц	2.9 ГГц	-	3.5 ГГц	-	3.5 ГГц	-	
		Кэш	8 Мб	6 Мб	3 Мб	2 Мб	3 Мб	2 Мб	3 Мб	2 Мб	
	Охлаждение	Требуется активного охлаждения (вентилятор)	Требуется активного охлаждения (вентилятор)	Пассивное охлаждение (без вентилятора)		Пассивное охлаждение (без вентилятора)		Пассивное охлаждение (без вентилятора)			
	Оперативная память	Объем памяти * 1	8, 16 или 32 Гб	4, 8 или 16 Гб	2, 4 или 8 Гб	2, 4 или 8 Гб	4 или 8 Гб	4 или 8 Гб	8 или 16 Гб	4 или 8 Гб	
		Тип памяти	DDR4 (ECC доступен)	DDR3L (без ECC)			DDR4 (без ECC)		DDR4 (без ECC)		
	Доверенный платформенный модуль (TPM)		Присутствует								
	Графический контроллер			Intel® IrisTM Pro Graphics. До двух независимых экранов.	Intel® HD Graphics. До двух независимых экранов.			Intel® HD Graphics. До двух независимых экранов.		Intel® HD Graphics. До двух независимых экранов.	
		Intel® IrisTM Pro Graphics P580	Intel® HD Graphics 4600	Intel® HD Graphics 4400	Intel® HD Graphics	Intel® HD Graphics 620	Intel® HD Graphics 610	Intel® HD Graphics 620	Intel® HD Graphics 610		
Сторожевой таймер		Да									
Операционная система	ОС Windows		Windows 10 IoT Enterprise - 64 бит	Windows Embedded Standard 7 - 32 бит Windows Embedded Standard 7 - 64 бит Windows 10 IoT Enterprise - 64 бит			Windows 10 IoT Enterprise - 64 бит		Windows 10 IoT Enterprise - 64 бит		
Накопители данных	Диски * 1	Жесткий диск (HDD)	• 320 Гб, 500 Гб, 1 Тб		• 320 Гб		• 320 Гб		Не доступно		
			Serial ATA 3.0		Serial ATA 3.0		Serial ATA 3.0		Serial ATA 3.0		
		Твердотельный накопитель	Тип SLC	• 64 Гб	• 32 Гб и 64 Гб			• 64 Гб		Не доступно	
			Тип MLC	• 128 Гб, 500 Гб	• 128 Гб					• 64 Гб, 128 Гб, 256 Гб	
	Serial ATA 3.1		Serial ATA 3.1		Serial ATA 3.1		Serial ATA 3.1		Serial ATA 3.1		
Отсеки для дисков (HDD/SSD) * 2		2	2	2	1	2	2	Слот CFast	Слот CFast		
Порты	Разъем питания		24 В пост.тока								
	Разъем входов/выходов		2 входа (сигнал с ИБП и управление выключением питания) и 1 выход (состояние питания промышленного ПК)								
	USB 2.0 тип А	Количество портов	2								
		Максимальный ток	500 мА								
		Максимальная длина кабеля	5 м								
	USB 3.0 типа А	Количество портов	2								
		Максимальный ток	900 мА								
		Максимальная длина кабеля	3 м								
	Порты Ethernet	Количество портов	3								
	Порт DVI-I	Физический уровень	10BASE-T, 100BASE-TX и 1000BASE-T								
Видео интерфейс		Цифровой или аналоговый	Только цифровой								
Разрешение		• До 1920 x 1200 пикселей при 60 Гц									
Максимальная длина кабеля DVI:		В зависимости от типа подключенного монитора и разрешения									
Дополнительные порты (по одному на каждую систему)	RS-232C		Стандартный разъем DSUB9 (не изолированный)								
	DVI-D	Видео интерфейс	Только цифровой								
		Разрешение	• До 1920 x 1200 пикселей при 60 Гц								
		Максимальная длина кабеля DVI:	В зависимости от типа подключенного монитора и разрешения								
	NY Monitor Link	Видео интерфейс	Только цифровой								
		Разрешение	1280 x 800 пикселей при 60 Гц								
		Разъем	RJ45								
		Экранирование кабеля, тип и макс. длина	S/FTP, Cat.6A, 100 м								
Скорость передачи данных USB		280 Мбит/с макс.									
GigE LAN	Физический уровень	10BASE-T, 100BASE-TX и 1000BASE-T			-						

Параметр		NYB1E- □□□□□	NYB17- □□□□□	NYB25- □□□□□	NYB1C- □□□□□	NYB35- □1□□□	NYB2C- □1□□□	NYB35- □0□□□	NYB2C- □0□□□	
Слот PCIe-карты	Конфигурация	X4 (4 линии) до Gen 3			X1 (1 линия) до Gen 2		X2 (2 линии) до Gen 3			
	Высота карт	Карты стандартной высоты, 4.20 дюймов (106.7 мм) * 3							Не доступно	
	Длина карт	Карты половинной длины, 6.6 дюйма (167.65 мм)							Не доступно	
Батарея	Модель	CJ1W-BAT01				Несменный аккумулятор				
	Срок службы	5 лет при 25° C				10 лет при 40° C				
Модуль вентилятора	Модель	NY000-AF00			Модуль вентилятора отсутствует					
	Срок службы	70 000 часов непрерывной работы при температуре 40° C и относительной влажности от 15% до 65%			-					
Индикаторы		PWR, ERR, HDD, RUN								

\*1. Не все комбинации возможны или доступны для заказа. Пожалуйста, свяжитесь с вашим представителем Omron чтобы уточнить все возможности. \* 2. В зависимости от модели поддерживаются один или два накопителя.

\*3. Низкопрофильные карты, 2.536 дюйма (64.4 мм) - не поддерживаются.

## Электрические характеристики

Параметр	NYB1E- □□□□□	NYB17- □□□□□	NYB25- □□□□□	NYB1C- □□□□□	NYB35- □1□□□	NYB2C- □1□□□	NYB35- □0□□□	NYB2C- □1□□□
Тип процессора	Intel® Xeon® E3-1515M v5	Intel® Core™ i7-4700EQ CPU	Intel® Core™ i7-4700EQ CPU	Intel® Celeron® 2980U CPU	Intel® Core™ i5-7300U	Intel® Celeron® Процессор 3965U	Intel® Core™ i5-7300U	Процессор Intel® Celeron® 3965U
Номинальное напряжение питания:	24 В пост. тока, неизолированный							
Допустимый диапазон напряжения питания	от 20.4 до 28.8 В пост. тока							
Способ заземления	Сопротивление не более 100 Ω							
Пусковой ток	При 24 В пост. тока: 12 А / 6 мс макс. для холодного запуска при комнатной температуре							
Категория перенапряжения	JIS B3502 и IEC 61131-2: Категория II							
Уровень защиты ЭМС	IEC 61131-2: Зона В							
Точность часов реального времени	При температуре 55 ° C: от -3.5 до + 0.5 мин в месяц При температуре 25 ° C: от -1.5 до + 1.5 мин в месяц При температуре 0 ° C: от -3 до + 1 мин в месяц							
Срок службы кнопки включения питания	100 000 операций							
Срок службы батареи	5 лет (для аккумулятора CJ1W-BAT01) при 25° C				10 лет при 40° C			
Срок службы вентилятора	8 лет непрерывной работы при температуре 40° C			-	-	-	-	-
Потребляемая мощность *	-							
Максимальная потребляемая мощность, включая диски и модули расширения	121 Вт	114 Вт	75 Вт	66 Вт	69 Вт	50 Вт	61 Вт	42 Вт
Максимальная потребляемая мощность, исключая диски и модули расширения	86 Вт	81 Вт	52 Вт	45 Вт	46 Вт	27 Вт	46 Вт	27 Вт
Диски	-							
HDD, 320 Гб	2 Вт						-	-
HDD, 500 Гб	2 Вт						-	-
HDD, 1 Тб	2 Вт						-	-
Твердотельный SLC, 32 Гб	2 Вт						-	-
Твердотельный SLC, 64 Гб	2 Вт						-	-
Твердотельный MLC, 128 Гб	2 Вт						-	-
Твердотельный MLC, 500 Гб	3 Вт						-	-
CFast MLC, 64 Гб	-						1 Вт	
CFast MLC, 128 Гб	-						1 Вт	
CFast MLC, 256 Гб	-						1 Вт	
Расширения	-							
USB	14 Вт макс. ((2 x 500 мА при 5 В) + (2 x 900 мА при 5 В))							
PCIe	15 Вт макс.	15 Вт макс.	5 Вт макс.	5 Вт макс.	5 Вт макс.	5 Вт макс.	-	-

**Примечание:** За более детальной информацией обратитесь к Руководству пользователя промышленного ПК (W553).

\* Общая потребляемая мощность - это сумма потребляемых мощностей всех элементов, установленных в вашем встраиваемом промышленном ПК. Чтобы гарантировать работу ИБП S8VA в сочетании с нашим ПК, необходимо использовать указанную комбинацию ИБП и блока питания.

Параметр	Минимальные требования к мощности	
Блок питания	240 Вт	120 Вт
ИБП	120 Вт	120 Вт

## Компоненты и функции

Цель нашей платформы промышленных ПК - вдохновить инженеров на создание производственных линий и целых предприятий, которые будут лучше, быстрее и безопаснее, предоставляя им свободу и гибкость в использовании современных IT-технологий. Встраиваемый промышленный ПК разработан для удовлетворения потребностей промышленных пользователей в максимальной устойчивости и надежности, в соответствии с традиционными стандартами качества Omron. Все подлежащие обслуживанию элементы (HDD / SSD, вентилятор, батарея и плата PCIe) легко доступны извне системы. Нет необходимости открывать отсек электроники, что уменьшает риск ошибки или сбоя.

### Дополнительные подключения

RS-232C, DVI-D, NY Monitor Link или GigE LAN. NY Monitor Link обеспечивает высокоскоростную передачу видео и данных на дистанцию до 100 м через стандартный кабель Ethernet.

### DVI-D видео

Цифровой, до 1920 x 1200 пикселей при 60 Гц (Intel® Core™ i7: DVI-I (цифровой или аналоговый))

### 3 высокоскоростных порта Ethernet

10BASE-T, 100BASE-TX и 1000BASE-T

### 2 порта USB2.0

Максимальный ток: 500 мА  
Максимальная длина кабеля: 5 м

### 2 порта USB3.0

Максимальный ток: 900 мА  
Максимальная длина кабеля: 3 м

### LED -индикаторы

### Прочный корпус

Полностью металлический корпус с черным промышленным покрытием

### Промышленный дизайн

Победитель конкурса «Red Dot Design Award 2016» \* в номинации лучший промышленный дизайн



### 1 слот PCIe

Карты половинной длины, 6.6 дюйма  
Карты стандартной высоты, 4.2 дюйма  
Легкая установка карт PCIe

Intel® Xeon®, Intel® Core™ i7: X4 (4 линии)  
Другие процессоры: X1 (1 линия)

### 1 слот для SD-карты

Тип SDHC (спецификация SD 2.0)  
Емкость до 32 Гб

### 1 слот для карты CFast

### Накопитель данных

2.5-дюймовый твердотельный накопитель (SSD) или жесткий диск (HDD), высота 7 мм

### Входы/выходы (подключение ИБП)

Вход:  
Сигнал наличия питания  
Выход:  
Замыкающий (нормально разомкнутый) контакт  
24 В пост. тока, коммутируемый ток 2 А (активная нагрузка)

### Выключатель питания

Питание 24 В постоянного тока  
24 В пост. тока, неизолированный  
Запираемый разъем питания

**Примечание:** Не все комбинации возможны или доступны для заказа. Пожалуйста, свяжитесь с вашим представителем Omron чтобы уточнить все возможности.

\* Международный конкурс дизайна «Red Dot» проводится организацией Design Zentrum Nordrhein Westfalen начиная с 1955 года. Это один из самых престижных конкурсов дизайна в мире, наряду с iF Award(Германия) и IDEA (США).



## Характеристики окружающей среды

Параметр	Характеристики
Температура эксплуатации * 1	от -0 до 55 ° C
Температура хранения * 1	от -20 до 70 ° C
Влажность эксплуатации * 1	от 10% до 90% (без конденсации)
Влажность хранения * 1	от 10% до 90% (без конденсации)
Рабочая атмосфера	Отсутствие агрессивных газов
Высота над уровнем моря	2000 м макс.
Устойчивость к шуму (во время работы)	Соответствует стандарту IEC61000-4-4, 2кВ (линии питания)
Виброустойчивость (во время работы)	Соответствует IEC 60068-2-6. Для продукта с SSD: от 5 до 8.4 Гц с единичной амплитудой 3.5-мм и от 8.4 до 150 Гц с ускорением 9.8 м/с <sup>2</sup> по 10 раз в каждом из направлений X, Y и Z. Для продукта с HDD виброустойчивость зависит от ориентации в пространстве * 2.
Ударопрочность (во время работы)	Соответствует IEC 60068-2-27. 147 м/с <sup>2</sup> , 3 раза в каждом из направлений X, Y и Z
Способ монтажа	«Книжный» монтаж, Настенный монтаж
Степень загрязнения	2 или меньше: Соответствует стандарту JIS B3502 и IEC 61131-2.
Применимые стандарты * 3	Директивы ЕС: ЭМС директива 2014/30/EC (EN 61131-2) и RoHS директива KC Registration, RCM, cULus, EAC

\*1. Допустимая рабочая температура окружающей среды и влажность окружающей среды зависят от типа продукта, типа процессора, ориентации установки и типа накопителя данных.

\*2. Виброустойчивость зависит способа монтажа встраиваемого промышленного ПК и от типа накопителя данных:

Ориентация монтажа	SSD или карты CFast	HDD
«Книжная»	9.8 м/с <sup>2</sup>	2.5 м/с <sup>2</sup>
Настенная		4.9 м/с <sup>2</sup>

\*3. Обратитесь к веб-сайту OMRON ([www.ia.omron.com](http://www.ia.omron.com)) или к вашему представителю OMRON для уточнения самых последних стандартов применимых для каждой модели.

## Характеристики накопителей данных

Параметр	Характеристики												
Модель	NY000-AS00	NY000-AS01	NY000-AS02	NY000-AS03	NY000-AS04	NY000-AS05	NY000-AH00	NY000-AH01	NY000-AH02	NY000-AT00	NY000-AT01	NY000-AT02	
Емкость	32 Гб	64 Гб	128 Гб	64 Гб	128 Гб	500 Гб	320 Гб	500 Гб	1 Тб	64 Гб	128 Гб	256 Гб	
Тип	Твердотельный (SLC)	Твердотельный (MLC)	Твердотельный (SLC)	Твердотельный (MLC)	Твердотельный (MLC)	HDD	HDD	HDD	CFast (MLC)	CFast (MLC)	CFast (MLC)		
Поддержка S.M.A.R.T.	Да												
Скорость вращения	-	-	-	-	-	-	5400 об/мин			-	-	-	
Интерфейс	Serial ATA 3.1						Serial ATA 3.0			Serial ATA 3.1			
Скорость чтения	До 160 Мб/с	До 160 Мб/с	До 430 Мб/с	До 500 Мб/с	До 530 Мб/с	До 415 Мб/с	-	-	-	До 530 Мб/с	До 530 Мб/с	До 530 Мб/с	
Скорость записи	До 145 Мб/с	До 150 Мб/с	До 190 Мб/с	До 370 Мб/с	До 190 Мб/с	До 200 Мб/с	-	-	-	До 100 Мб/с	До 190 Мб/с	До 210 Мб/с	
Температура эксплуатации	от 0 до 70° C						от 5 до 55° C	от 5 до 55° C	от 0 до 60° C	от -40 до 85° C			
Относительная влажность	от 10% до 95% (без конденсации)			от 10% до 85% (без конденсации)	от 10% до 95% (без конденсации)		• от 10% до 95% (без конденсации) • макс. 29 °C по влажному термометру			от 10% до 95% (без конденсации)			
Температура при хранении	от -40 до 100 ° C		от -40 до 85 ° C	от -40 до 90 ° C	от -40 до 95 ° C	от -55 до 95 ° C	от -40 до 65 ° C			от -55 до 95 ° C			
Влажность при хранении	от 10% до 95% (без конденсации)						• от 8% до 90% (без конденсации) • макс. 40 °C по влажному термометру			от 10% до 95% (без конденсации)			
Ресурс работы	1500 ТБайт на запись	3000 ТБайт на запись	114 ТБайт на запись	1900 ТБайт на запись	208 ТБайт на запись	154 ТБайт на запись	Около 5 лет или 20 000 часов с включенным питанием (что наступит раньше) при следующих условиях: • 25° C при давлении 101.3 кПа • Не более 333 часов с включенным питанием / месяц *1 • Не более 20% активной работы при включенном питании *2 • Не более 1.30 x 106 обращений / месяц		Средняя годовая интенсивность отказов (AFR): 0.50% при следующих условиях: • Температура корпуса 40° C • Время при включенном питании ≤3120 часов		125 ТБайт на запись	208 ТБайт на запись	417 ТБайт на запись

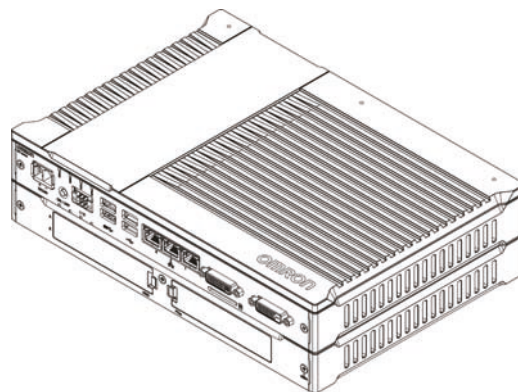
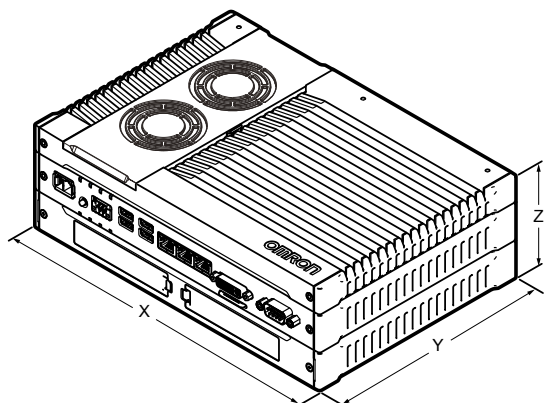
\*1. Время при включенном питании включает режимы Sleep и Stand-by.

\*2. Активная работа - выполнение поиска, записи и чтения данных.

# Габаритные размеры

NYB1E-□□□□□  
 NYB17-□□□□□  
 NYB25-□□□□□  
 NYB1C-□□□□□

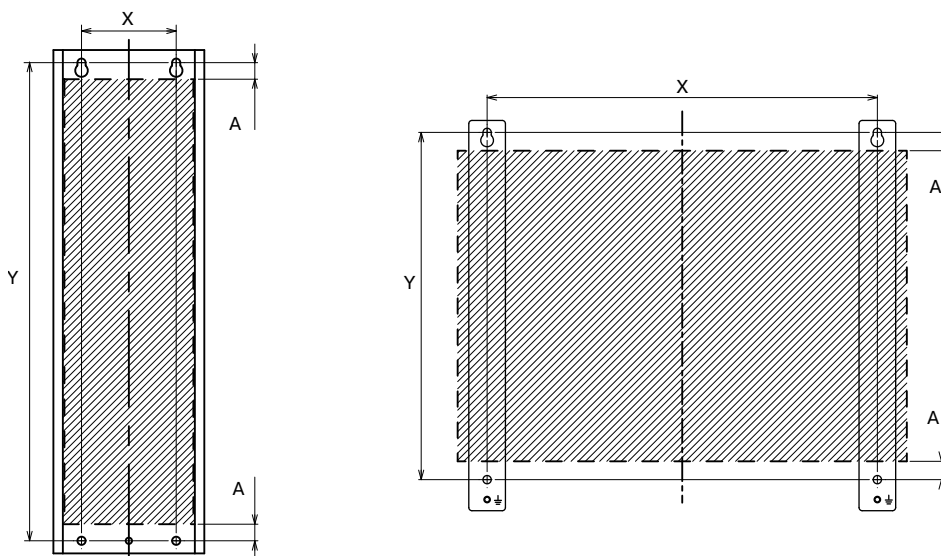
NYB35-□□□□□  
 NYB2C-□□□□□



Параметр	Характеристики		
	Корпус		
	NYB17-□□□□□ NYB25-□□□□□ NYB1C-□□□□□	NYB35-□1□□□ NYB2C-□1□□□	NYB35-□0□□□ NYB2C-□0□□□
Габаритные размеры	Ширина X = 282 мм Глубина Y = 195 мм Y = 200 мм, с учетом разъемов DVI. Высота Z = 88.75 мм	Ширина X = 282 мм Глубина Y = 195 мм Y = 200 мм, с учетом разъемов DVI. Высота Z = 73 мм	Ширина X = 282 мм Глубина Y = 195 мм Y = 200 мм, с учетом разъемов DVI. Высота Z = 41 мм
Вес	3.8 кг	3.0 кг	2.1 кг

## Характеристики кронштейна

Металлические монтажные кронштейны для крепления встраиваемого промышленного ПК, также являются проводниками для функционального заземления. Для крепления кронштейнов используйте металлические винты диаметром 4 или 5 мм. Расположение установочных отверстий для разных вариантов ориентации:



(Единицы измерения: мм)

Модель	Тип кронштейна	Габариты отверстий			Размеры кронштейна	
		Расстояние между отверстиями X	Расстояние между отверстиями Y	Расстояние между отверстиями A	Ширина кронштейна	Высота кронштейна
NYB1E NYB25 NYB17 NYB1C	«Книжный» монтаж	60 мм	303 мм	11 мм	96 мм	319 мм
	Настенный монтаж	245 мм	218 мм	12 мм	23 мм	245 мм
NYB35-□1□□□ NYB2C-□1□□□	«Книжный» монтаж	50 мм	303 мм	11 мм	80 мм	319 мм
	Настенный монтаж	245 мм	218 мм	12 мм	23 мм	245 мм
NYB35-□0□□□ NYB2C-□0□□□	«Книжный» монтаж	Не доступно	298 мм	11 мм	47 мм	319 мм
	Настенный монтаж	245 мм	218 мм	12 мм	23 мм	245 мм

## Рекомендуемые сопутствующие продукты



### Промышленный монитор Серия NY

Промышленный монитор имеет ключевое значение в интерфейсе между оператором и системой. Монитор хорошо читается при любом освещении и имеет привлекательный дизайн.



### Промышленный панельный ПК Серия NY

Панельный ПК разумно сочетает в себе функциональность встраиваемого ПК и промышленного монитора. Между двумя компонентами не используются кабели, что обеспечивает оптимальную передачу сигналов и надежную работу в промышленных условиях.



### ИБП Серия S8BA

ИБП OMRON S8BA защищает встраиваемый промышленный ПК от сбоев питания, колебаний и мгновенного падения напряжения.

## Соответствующие руководства

С настоящим руководством связаны другие документы. Используйте их для справки.

Название документа	Кат. №	Модели	Применение	Описание
Встраиваемый промышленный ПК. Руководство пользователя	W553	NYB1E-□1□□□ NYB17-□1□□□ NYB25-□1□□□ NYB1C-□1□□□ NYB35-□□□□□ NYB2C-□□□□□	Изучение всей базовой информации о встраиваемом промышленном ПК. Включает вводную информацию с функциями, обзором оборудования, обзором программного обеспечения, спецификациями, монтажом, установкой, подключением, эксплуатацией и обслуживанием встраиваемого промышленного ПК.	Содержит следующую информацию: <ul style="list-style-type: none"> <li>• Обзор</li> <li>• Оборудование</li> <li>• Программное обеспечение</li> <li>• Характеристики</li> <li>• Установка</li> <li>• Порядок работы</li> <li>• Техническое обслуживание</li> </ul>
Встраиваемый промышленный ПК серии NY без операционной системы. Руководство пользователя	W586	NYB1E-□1□□□ NYB17-□10□□ NYB25-□10□□ NYB1C-□10□□ NYB35-□□0□□ NYB2C-□□0□□	Изучение функциональности встраиваемого промышленного ПК OMRON без установленной операционной системы	Содержит следующую информацию: <ul style="list-style-type: none"> <li>• Обзор</li> <li>• Оборудование</li> <li>• Программное обеспечение</li> <li>• Характеристики</li> <li>• Установка</li> <li>• Порядок работы</li> <li>• Техническое обслуживание</li> </ul>
Промышленный монитор. Руководство пользователя	W554	NYM15W-C10□□ NYM12W-C10□□	Изучение всей базовой информации о промышленном мониторе. Включает вводную информацию с функциями, обзором оборудования, спецификациями, монтажом, установкой, подключением, эксплуатацией и обслуживанием промышленного монитора.	Содержит следующую информацию: <ul style="list-style-type: none"> <li>• Обзор</li> <li>• Оборудование</li> <li>• Программное обеспечение</li> <li>• Характеристики</li> <li>• Установка</li> <li>• Порядок работы</li> <li>• Техническое обслуживание</li> </ul>
Панельный промышленный ПК. Руководство пользователя	W555	NYP17-□1□□□-15WC100□ NYP17-□1□□□-12WC100□ NYP25-□1□□□-15WC100□ NYP25-□1□□□-12WC100□ NYP1C-□1□□□-15WC100□ NYP1C-□1□□□-12WC100□ NYP35-□□□□□-15WC100□ NYP35-□□□□□-12WC100□ NYP2C-□□□□□-15WC100□ NYP2C-□□□□□-12WC100□	Изучение всей базовой информации о панельном промышленном ПК. Включает вводную информацию с функциями, обзором оборудования, обзором программного обеспечения, спецификациями, монтажом, установкой, подключением, эксплуатацией и обслуживанием панельного промышленного ПК.	Содержит следующую информацию: <ul style="list-style-type: none"> <li>• Обзор</li> <li>• Оборудование</li> <li>• Программное обеспечение</li> <li>• Характеристики</li> <li>• Установка</li> <li>• Порядок работы</li> <li>• Техническое обслуживание</li> </ul>
Панельный промышленный ПК серии NY без операционной системы. Руководство пользователя	W587	NYP17-□10□□-15WC100□ NYP17-□10□□-12WC100□ NYP25-□10□□-15WC100□ NYP25-□10□□-12WC100□ NYP1C-□10□□-15WC100□ NYP1C-□10□□-12WC100□ NYP35-□□0□□-15WC100□ NYP35-□□0□□-12WC100□ NYP2C-□□0□□-15WC100□ NYP2C-□□0□□-12WC100□	Изучение функциональности встраиваемого промышленного ПК OMRON без установленной операционной системы	Содержит следующую информацию: <ul style="list-style-type: none"> <li>• Обзор</li> <li>• Оборудование</li> <li>• Программное обеспечение</li> <li>• Характеристики</li> <li>• Установка</li> <li>• Порядок работы</li> <li>• Техническое обслуживание</li> </ul>
ИБП S8BA. Руководство пользователя	U702	S8BA	Изучение информации, необходимой для использования блока бесперебойного питания (ИБП).	Содержит следующую информацию: <ul style="list-style-type: none"> <li>• Обзор</li> <li>• Подготовка</li> <li>• Установка и подключение</li> <li>• Проверка и начало работы</li> <li>• Техническое обслуживание и осмотр</li> <li>• Процесс выключения</li> <li>• Сигналы ввода-вывода</li> <li>• Устранение неполадок</li> </ul>

## Гарантийные обязательства и ограничение ответственности

### Внимательно прочитайте настоящий документ

Пожалуйста, внимательно прочитайте настоящий документ перед приобретением изделий. В случае если у вас имеются какие-либо вопросы или замечания, обращайтесь, пожалуйста, к региональному представителю компании Omron.

### Гарантийные обязательства.

(а) Исключительная гарантия. Компания OMRON дает исключительную гарантию того, что в течение одного года с даты продажи изделия компанией OMRON (если не оговорен иной период в письменном виде) в изделии будут отсутствовать дефекты, связанные с материалами и изготовлением изделия. OMRON отказывается от всех других гарантий, явных или подразумеваемых.

(б) Ограничения. КОМПАНИЯ OMRON НЕ ДАЕТ НИКАКИХ ГАРАНТИЙ ИЛИ ОБЯЗАТЕЛЬСТВ, ЯВНО ВЫРАЖЕННЫХ ИЛИ ПОДРАЗУМЕВАЕМЫХ, В ОТНОШЕНИИ СОБЛЮДЕНИЯ ЗАКОНОДАТЕЛЬСТВА ПРИ ИСПОЛЬЗОВАНИИ ИЗДЕЛИЯ, В ОТНОШЕНИИ КОММЕРЧЕСКОГО УСПЕХА ИЗДЕЛИЙ ИЛИ ИХ ПРИГОДНОСТИ ДЛЯ КОНКРЕТНОГО ПРИМЕНЕНИЯ. КАЖДЫЙ ПОКУПАТЕЛЬ ИЛИ ПОЛЬЗОВАТЕЛЬ ПРИЗНАЕТ, ЧТО ОПРЕДЕЛЕНИЕ СООТВЕТСТВИЯ ИЗДЕЛИЙ ТРЕБОВАНИЯМ, ПРЕДЪЯВЛЯЕМЫМ ПОКУПАТЕЛЕМ ИЛИ ПОЛЬЗОВАТЕЛЕМ, НАХОДИТСЯ В КОМПЕТЕНЦИИ САМОГО ПОКУПАТЕЛЯ ИЛИ ПОЛЬЗОВАТЕЛЯ.

Omron далее отказывается от всех гарантий и ответственности любого типа за претензии или расходы, связанные с нарушением Продукцией или иным образом любого права интеллектуальной собственности. (с) Ответственность Покупателя Компания OMRON ни при каких обстоятельствах не принимает на себя ответственности по гарантии, ремонту и по другим претензиям в отношении изделий до тех пор, пока проведенное компанией OMRON расследование не подтвердит, что с изделиями обращались с соблюдением инструкций, было обеспечено надлежащее хранение, монтаж и техническое обслуживание, изделия не подвергались загрязнению, применялись по назначению с соблюдением инструкций и что не производилось несанкционированных модификаций и ремонта. Возврат любых изделий Покупателем должен быть предварительно письменно одобрен OMRON перед отправкой. Компания OMRON не несет ответственности за прямой или косвенный ущерб, причиненные при использовании изделий в комбинации с другим электронным или электрическим оборудованием. Любые рекомендации, рекомендации или информация, предоставляемые устно или письменно, не должны толковаться как поправка или дополнение к вышеуказанной гарантии.

Смотреть <http://www.omron.com/global/> или обратитесь к представителю Omron за разъяснением опубликованной информацией.

### Ограничение ответственности

КОМПАНИЯ OMRON НЕ НЕСЕТ ОТВЕТСТВЕННОСТИ ЗА КОСВЕННЫЕ, СЛУЧАЙНЫЕ, ПОБОЧНЫЕ ИЛИ ФАКТИЧЕСКИЕ УБЫТКИ, УПУЩЕННУЮ ВЫГОДУ ИЛИ КОММЕРЧЕСКИЕ ПОТЕРИ, КАКИМ БЫ ТО НИ БЫЛО ОБРАЗОМ СВЯЗАННЫЕ С ИЗДЕЛИЯМИ, НЕЗАВИСИМО ОТ ТОГО, ПРЕДЪЯВЛЯЕТСЯ ЛИ ИСК НА ОСНОВАНИИ КОНТРАКТА, ГАРАНТИЙНЫХ ОБЯЗАТЕЛЬСТВ, В СВЯЗИ С НЕБРЕЖНЫМ ОБРАЩЕНИЕМ ИЛИ НА ОСНОВАНИИ БЕЗУСЛОВНОГО ОБЯЗАТЕЛЬСТВА. Ни при каких обстоятельствах ответственность компании OMRON по какому-либо иску не может превысить собственную стоимость изделия, на которое распространяется ответственность компании OMRON.

### Эксплуатационная пригодность

Компания OMRON не несет ответственности за соответствие любым стандартам, нормам и требованиям, применимым к работе изделий в составе оборудования заказчика и к эксплуатации изделий. По запросу Покупателя Omron предоставит соответствующие сертификационные документы третьих лиц, определяющие рейтинги и ограничения использования, которые применяются к Продукту. Эта информация сама по себе недостаточна для полного определения пригодности изделия для работы в составе конечного продуктом, машины, системы или другим применением или использованием изделия. За все необходимые мероприятия по определению пригодности изделия для эксплуатации в составе систем, машин и оборудования ответственен Заказчик. Покупатель принимает приложении ответственность во всех случаях.

ЗАПРЕЩАЕТСЯ ПРИМЕНЕНИЕ ДАННЫХ ИЗДЕЛИЙ В УСЛОВИЯХ, СОПРЯЖЕННЫХ С СЕРЬЕЗНЫМ РИСКОМ ДЛЯ ЖИЗНИ И СОБСТВЕННОСТИ, БЕЗ ПРЕДВАРИТЕЛЬНОЙ ПРОВЕРКИ, ЧТО ТАКОЙ РИСК УЧТЕН ПРИ РАЗРАБОТКЕ СИСТЕМЫ В ЦЕЛОМ, И ЧТО ИЗДЕЛИЯ OMRON ИМЕЮТ СООТВЕТСТВУЮЩИЕ ХАРАКТЕРИСТИКИ И СМОНТИРОВАНЫ СОГЛАСНО ПРЕДПОЛАГАЕМОМУ ПРИМЕНЕНИЮ В СОСТАВЕ ОБОРУДОВАНИЯ ИЛИ СИСТЕМЫ.

### Программируемые изделия

Компания OMRON не несет ответственности за программы пользователя, создаваемые для программируемых изделий, и за какие-либо последствия, возникшие в результате их применения.

### Данные о производительности.

Данные, представленные на веб-сайтах, каталогах и других материалах компании Omron, приводятся только для справки пользователя при определении пригодности применения, и не являются гарантией. Эти данные могут определяться условиями, в которых проводились испытания OMRON, поэтому необходимо сопоставить их с фактическими условиями эксплуатации. Фактические характеристики подпадают под действие Гарантии и ограничения ответственности OMRON.

### Изменение технических характеристик

Технические характеристики изделия и дополнительного оборудования могут быть изменены в любое время при совершенствовании изделия и по другим причинам. Мы придерживаемся стандартной практики менять номер модели, если опубликованные ранее номинальные значения и параметры изменились или если конструкция продукта претерпела существенные изменения. Однако ряд параметров продукции может измениться без уведомления потребителей. В этом случае модели может быть приписан специальный номер, определяющий ее основные технические характеристики. Пожалуйста, проконсультируйтесь с Вашим местным представителем OMRON для выяснения фактических технических характеристик приобретенной Вами продукции

### Ошибки и упущения.

Информация, представленная компаниями Omron, проверена и считается достоверной; однако мы отказываемся от ответственности за канцелярские, типографские или корректурные ошибки или упущения.

2018.5

**Технические характеристики изделия могут быть изменены в любое время в целях совершенствовании изделия и по другим причинам.**

**OMRON Corporation**  
**Industrial Automation Company**  
<http://www.ia.omron.com/>

(c)Copyright OMRON Corporation 2018. Все права защищены