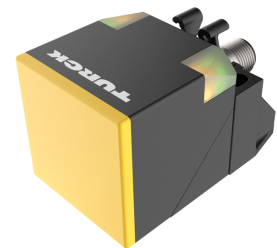
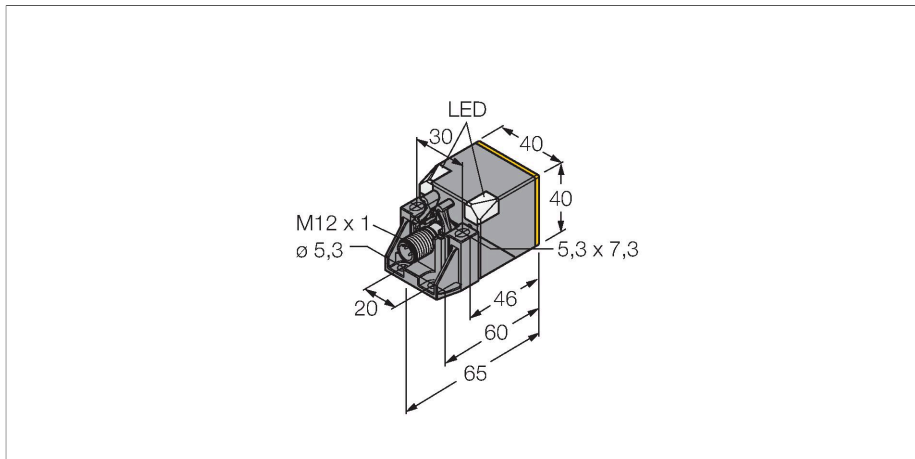


# NI50U-QV40-AP6X2-H1141

## Индуктивный датчик – Увеличенное расстояние переключения



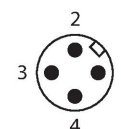
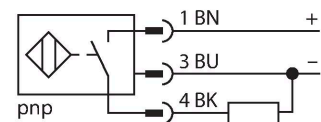
### Технические характеристики

Тип	NI50U-QV40-AP6X2-H1141
ID №	1625853
<b>Основные данные</b>	
Номинальная дистанция срабатывания	50 мм
Условия монтажа	Не заподлицо, возможен монтаж заподлицо
Безопасное рабочее расстояние	$\leq (0,81 \times S_n)$ мм
повторяемость (стабильность) позиционирования	$\leq 2\%$ полн. шкалы
Температурный дрейф	$\leq \pm 10\%$ $\leq \pm 20\%, \leq -25\text{ °C}, \geq +70\text{ °C}$
Гистерезис	3...15 %
<b>Электрические параметры</b>	
Рабочее напряжение	10...30 В =
Остаточная пульсация	$\leq 10\% U_{ss}$
Номинальный рабочий ток (DC)	$\leq 200\text{ mA}$
Ток холостого хода	15 mA
Остаточный ток	$\leq 0.1\text{ mA}$
Испытательное напряжение изоляции	$\leq 0.5\text{ kV}$
Защита от короткого замыкания	да / Циклический
Падение напряжения при $I_o$	$\leq 1.8\text{ V}$
Защита от обрыва / обратной полярности	да / Полный
Выходная функция	3-проводн., НО контакт, PNP
DC полевая стабильность	300 мТл
AC полевая стабильность	300 мТл <sub>ss</sub>
Класс защиты	□

### Свойства

- прямоугольный, высота 40 мм
- изменение ориентации активной поверхности в 5 направлениях без инструментов
- пластмасса, PBT-GF30-V0
- уголковые светодиоды высокой яркости
- оптимальная видимость дисплея рабочего напряжения и состояния переключения в любом установочном положении
- Без редукции (factor 1) для всех металлов
- Увеличенная дистанция срабатывания
- Степень защиты: IP68
- Устойчивость к воздействию магнитных полей
- Автокомпенсация защищает от предварительного срабатывания
- Частичное встраивание
- 3-проводн. DC, 10... 30 В DC
- нормально открытый, rpr-выход
- разъем M12 x 1

### Схема подключения



## Технические характеристики

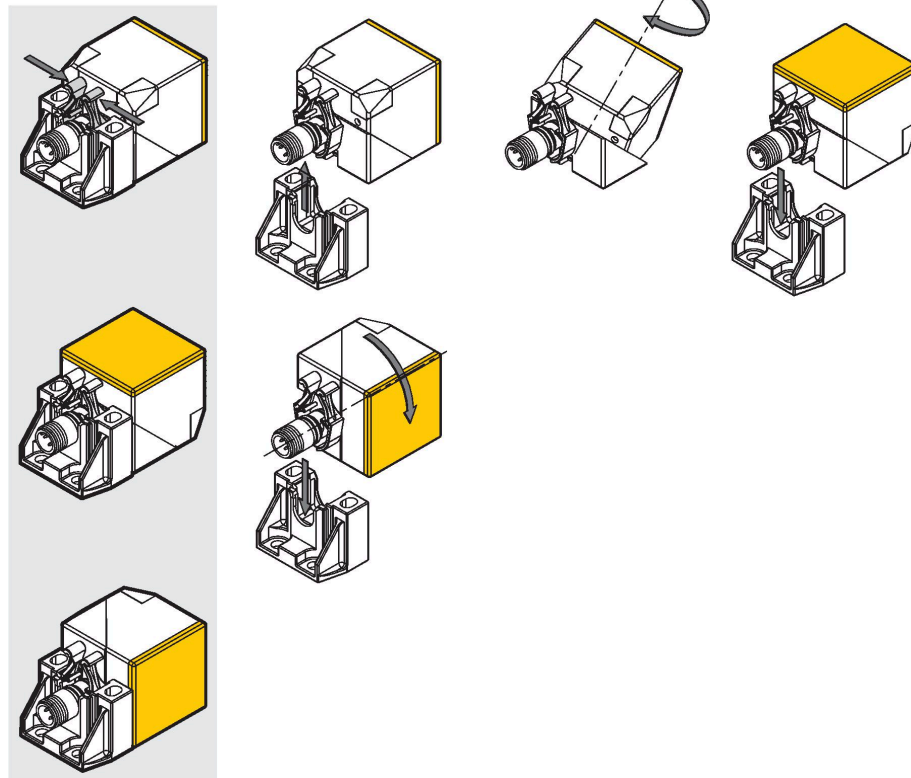
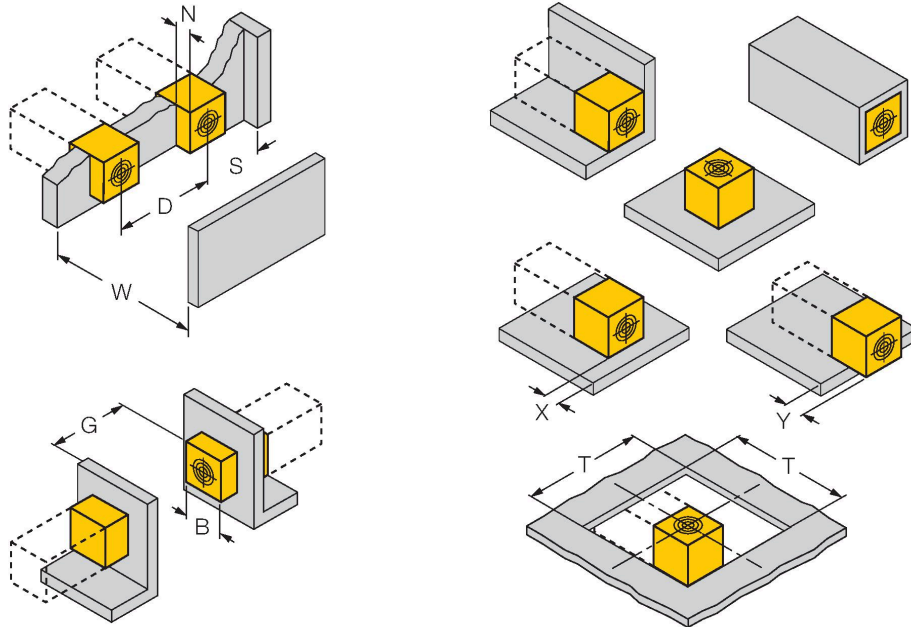
Частота переключения	0.25 кГц
<b>Механические характеристики</b>	
Конструкция	Прямоугольный, QV40
Размеры	65 x 40 x 40 мм
	изменяемая ориентация активной поверхности в 5 направлениях
Материал корпуса	Пластмасса, PBT-GF30-V0, Черный
Материал активной поверхности	пластмасса, PA6-GF30-X, желт.
Электрическое подключение	Разъем, M12 × 1
<b>Условия окружающей среды</b>	
Температура окружающей среды	-30...+85 °C
Вибростойкость	55 Гц (1 мм)
Ударопрочность	30 g (11 мс)
Степень защиты	IP68
Средняя наработка до отказа	874 лет в соответствии с SN 29500- (Изд. 99) 40 °C
Индикатор рабочего напряжения	2 × светодиода, зел.
Индикация состояния переключения	2 x светодиод, желтый
В объем поставки включены:	зажим-фиксатор для QV40

## Принцип действия

Индуктивные датчики созданы для бесконтактного (без износа) детектирования металлических объектов. Датчики urgoх+ имеют существенные преимущества благодаря их запатентованной мультикатушечной системе. Оптимальные дистанции срабатывания обеспечивают максимальную гибкость применения, надежность и взаимозаменяемость.

## Указания по монтажу

### Инструкция по монтажу/Описание



Расстояние D	240 мм
Расстояние W	105 мм
Расстояние S	60 мм
Расстояние G	300 мм
Расстояние N	30 мм
Ширина активной области B	40 мм

возможен 4-сторонний монтаж заподлицо  
 односторонний монтаж: Sr = 35 мм; D = 240 мм

2-сторонний монтаж: Sr = 25 мм; D = 240 мм

3-сторонний монтаж: Sr = 20 мм; D = 80 мм

4-сторонний монтаж: Sr = 17 мм; D = 60 мм

возможен как монтаж на обратной стороне,  
 так и утопленный монтаж с уменьшенным  
 расстоянием срабатывания

монтаж датчика заподлицо на металл:

x = 10 мм: Sr = 20 мм

x = 20 мм: Sr = 20 мм

x = 30 мм: Sr = 20 мм

x = 40 мм: Sr = 20 мм

консольный датчик на металле:

y = 10 мм: Sr = 40 мм

x = 20 мм: Sr = 50 мм

y = 30 мм: Sr = 40 мм

x = 20 мм: Sr = 50 мм

монтаж в перфорированной плате: T = 150 мм:

монтаж датчика со скрученным углом поворота  
 на металлическую базовую пластину Sr = 50 мм

монтаж на металлическую пластину и одностороннее заглабление Sr = 25 мм

монтаж на металлическую пластину и двустороннее заглабление Sr = 15 мм

монтаж на металлическую пластину и трехстороннее заглабление Sr = 12 мм

Без инструментов и только одной рукой активная поверхность переориентируется в 5 направлениях.

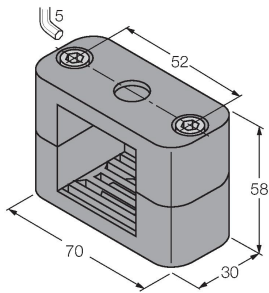
Легкое сжатие скобы достаточно, чтобы освободить датчик из зажима. После этого, активная поверхность может легко поворачиваться, изменяя положение.

Как только датчик занял конечное положение, он просто вставляется в зажим-фиксатор до щелчка. Надежность и легкость монтажа гарантированы.

## Аксессуары

BSS-CP40

6901318



Монтажный зажим для  
прямоугольных корпусов 40 × 40  
мм; материал: Полипропилен

## Аксессуары

Чертеж с размерами

Тип  
RKC4T-2/TEL

ID №  
6625010

Кабельный соединитель, розетка  
M12, прямая, 3-конт., длина кабеля:  
2 м, материал оболочки: ПВХ, черн.;  
сертификат cULus; возможны другие  
длины и материалы кабеля см.  
[www.turck.com](http://www.turck.com)

